



SPTLE3F

BLOCO AUTÔNOMO DE EMERGÊNCIA 3 FARÓIS

Nome	Luminária de Emergência 3 Faróis Led		
Tensão de rede elétrica	90 a 240 Vca / 50Hz e 60Hz Full Range - (trabalha automaticamente a função de transformação e carregamento entre as faixas de tensão).		
Tensão de funcionamento	12 Vcc.		
Tensão de flutuação	13.8 Vcc.		
Tensão de corte da Bateria	10.8Vcc.		
Corrente de carregamento	350mA		
Corrente em flutuação	21mA em 127Vca e 13mA em 220Vca. (entrada da fonte)		
Proteção bateria	Fusível de vidro ação rápida 1,5 A.		
Proteção alimentação fonte	Fusível de vidro ação rápida 1,5 A.		
Autonomia	5 horas		
Fluxo luminoso aproximado	3600 lm.	Potência	24 W LED
Tipo de geração de luminosidade	3 Faróis com led tipo SMD, corpo injetado em ABS e lente injetada em policarbonato transparente em formato de lupa para proporcionar maior ângulo de abertura da iluminação.		
Tipo de bateria	Selada 12V/7Ah – Baterias de chumbo-ácido reguladas por válvulas (VRLA)		
Invólucro	Injetado em ABS com tratamento anti-chama auto-extinguível, cor branco ou opcional preto, fechamento com parafusos tipo philips em inox, com borracha de vedação em todo o contorno da tampa, prensa cabo nas extremidades, sendo resistentes a impactos e baixas temperaturas, com suporte de fixação integrado.		
Grau de proteção	Invólucro e faróis - IP66 (à prova de poeira e protegido contra jatos potentes de água). Circuito Eletrônico - IP 68 (à prova de poeira e protegida contra imersão temporária em água)		
Fixação	Sobrepôr - diretamente em parede ou coluna através de suportes fixos na luminária e parafusos em inox com buchas S8 que acompanham o produto.		
Dimensões do produto	254 C x 96 L x 330A (comprimento, largura e altura em milímetros).		
Dimensões embalagem unitário	300 C x 130 L x 290A (comprimento, largura e altura em milímetros).		
Peso líquido	3,500 KG	Peso Bruto	3,680 KG

SPTLE3F

- Protegida contra poeira e jatos potentes de água


IP66



- Parafusos em aço inox.

- Suporte de instalação integrado ao corpo da luminária

- Invólucro altamente resistente injetado em ABS anti-chama

- Bi-volt Automático 90~240Vca

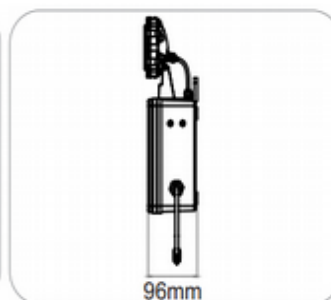
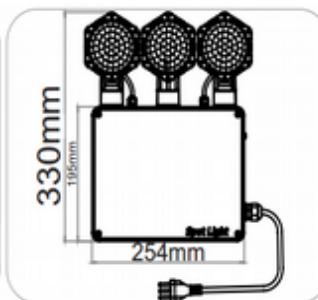


SISTEMA DE AUTO-MANUTENÇÃO
INTEGRADO: ACIONA POR 30 MIN.
A CADA 15 DIAS

- Bateria VRLA Selada
- Fonte eletrônica IP68



5 HORAS DE AUTONOMIA



Cores Disponíveis:

(consulte modelos)

Branca (Padrão)

Preta

Vermelha: Linha

